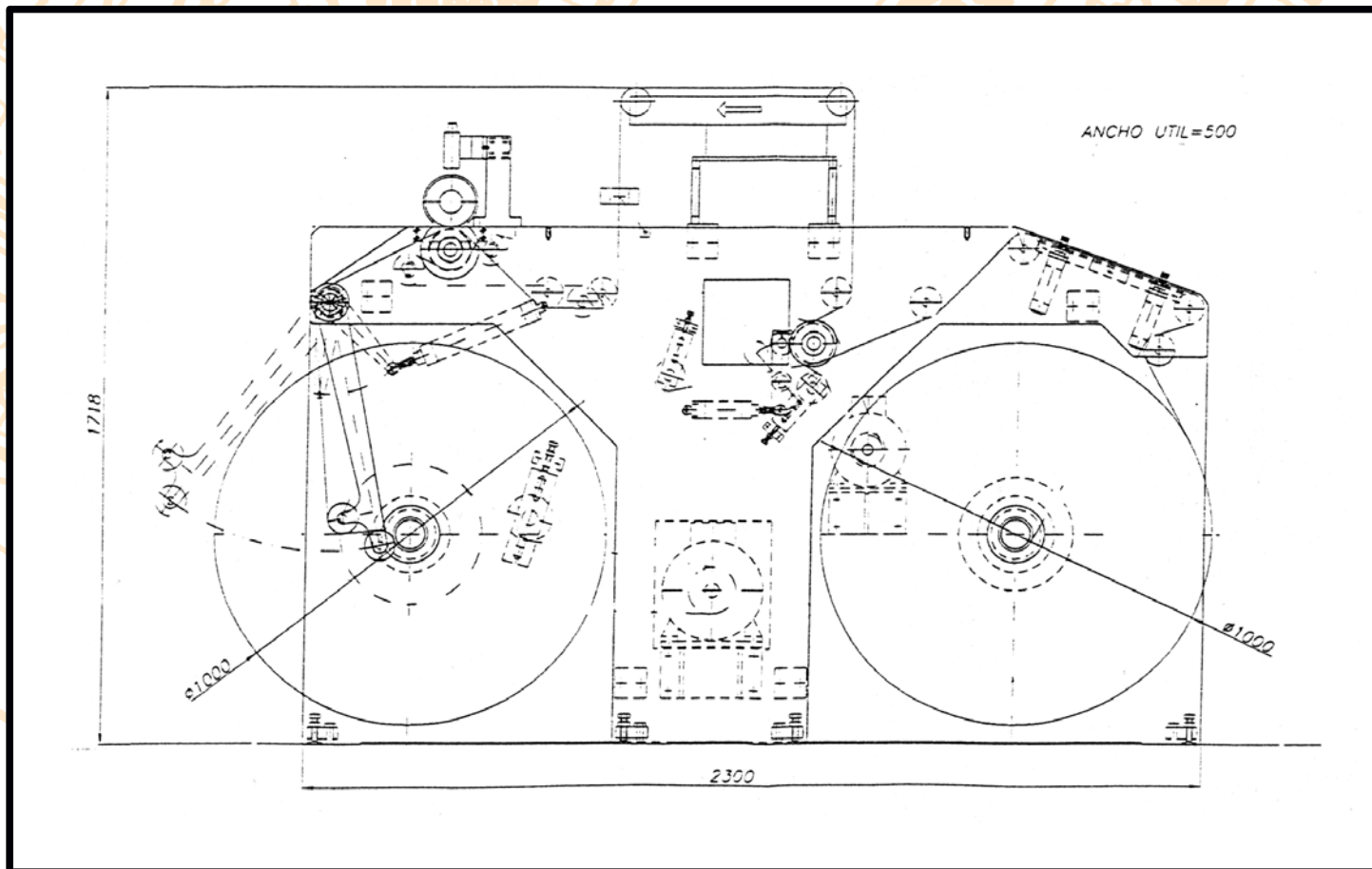


REPASADORA-REBOBINADORA

DOCTOR I





Alienador automático de banda.
Diámetro de desbobinado 1.000 m/m.
Diámetro de rebobinado 1.000 m/m.
Mesa de empalmes.
Conjunto de corte para refiles laterales.
Moto-reductor de C/A de 2,6 Kw.
Moto-reductor de C/A de 7,5 kw.
Conjunto regulador de tensión de freno y rebobinado.

